

TEPLOTNÝ REGULÁTOR N321 – Prevádzkový manuál

N321 je elektronický regulátor s dvomi výstupmi pre použitie pri vykurovaní alebo chladení. Je dostupný so vstupom pre NTC snímač (termistor), Pt100, Pt1000 alebo termočlánok J/K/T. Prístroj poskytuje aj ofset pre nastavenie odchýlky snímača. Jeden výstup môže byť použitý pre reguláciu alebo alarm. Charakteristiky pre konkrétny model sú identifikované na nálepke umiestnenej na skrinke regulátora.

ŠPECIFIKÁCIE

VSTUPNÝ SNÍMAČ: vstupný teplotný snímač je možné zvoliť podľa nižšie uvedených parametrov:

NTC termistor, 10 kOhm, pri 25 °C, rozsah -50 až +120 °C; presnosť 1,0 °C s originálnym snímačom.

Zameniteľnosť snímača: 1 °C. Táto chyba môže byť kompenzovaná nastavením ofsetu v regulátore.

Pt100 snímač, rozsah -50 až +300 °C, presnosť 0,7 °C; IEC-751.

Pt1000 snímač, rozsah -50 až +300 °C, presnosť 0,7 °C; IEC-751.

Termočlánky J/K/T (IEC-584):

Typ J: rozsah 0 až +600 °C, presnosť 3 °C

Typ K: rozsah -50 až +1000 °C, presnosť 3 °C

Typ T: rozsah -50 až + 400 °C, presnosť 3 °C

Poznámka: V regulátore N322 s NTC vstupom je dodávaný snímač s káblom 3 m, tento kábel je možné predĺžiť až na dĺžku 200 m.

DOBA ZAHRIEVANIA..... 15 minút

ROZLIŠENIE MERANIA:

od -19,9 °C do 199,9 °C s NTC, Pt100 a Pt1000.....0,1 °C

ostatné.....1 °C

VÝSTUP 1.....Relé SPDT; 1 HP 250 VAC / 1/3 HP 125 VAC (16A)

NAPÁJANIE.....100 – 240 V (±10 %) alebo 24 VDC (12 – 30 VDC/AC)

Upozornenie: pred pripojením skontrolujte napájanie v sieti.

ROZMERY.....Š x V x D 74 x 32 x 75 mm

Otvor do panelu.....70 x 29 mm

HMOTNOSŤ100 g

PROSTREDIE.....Prevádzkové podmienky: 0 až +40 °C

.....Teplota skladovania: -20 až +60 °C

.....Relatívna vlhkosť: 20 až 85 = rel. bez kondenz.

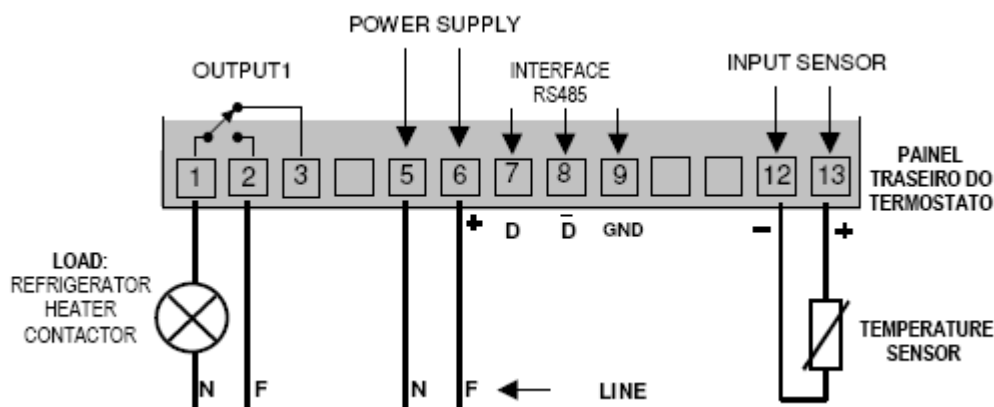
SKRINKA.....Polykarbonátová UL94 V-2, ochrana IP65 (panel)
IP42 – skrinka, vodič max. 4,0 mm²

ELEKTRICKÉ PRIPOJENIE

Je dôležité dodržiavať tieto požiadavky:

- Signálové káble musia byť inštalované v uzemnenom obvode
- Prístroj musí mať svoje vlastné napájanie, bez zdieľaného napájania s inými spotrebičmi
- Silno sa doporučuje použiť sieťové filtre RC.

Na obr. 1 je zobrazená schéma pripojenia:



Zadný panel

Pt100 s tromi vodičmi – terminály 11, 12 a 13 musia mať vodiče s rovnakým odporom kvôli správnej teplotnej kompenzácii. Pri použití snímača Pt100 s dvomi vodičmi, prepojte terminály 11 a 13 mostíkom.

PREVÁDZKA

Regulátor vyžaduje nastavenie niektorých vnútorných parametrov podľa druhu použitia. Parametre sú organizované v 4 skupinách a úrovniach:

Úroveň	Funkcia
0	Meranie teploty
1	Nastavenie alarmových bodov
2	Konfigurácia
3	Kalibrácia

Po zapnutí prístroja sa na displeji zobrazí verzia firmvéru (po dobu 1 sek.). Táto informácia je dôležitá pri komunikácii so servisom.

Potom sa na displeji zobrazí meraná teplota. Toto je úroveň 0 (meranie teploty).

Pre prístup do úrovne 1 stlačte P po dobu 1 sekundy, kým sa nezobrazí „SP1“. Pre návrat do úrovne „0“ znovu stlačte P.

Pre prístup do úrovne 2 stlačte P po dobu 2 sekundy, kým sa nezobrazí „Unt“. Uvoľnením gombíka P zostanete v tejto úrovni. Každé ďalšie stlačenie gombíka P vás posunie ku

d'alšiemu parametru v rámci tejto úrovne. Na konci tejto úrovne sa regulátor vráti naspäť na úroveň 0. Použite gombíky UP a DOWN (so šípkami hore a dolu), ak chcete meniť hodnotu parametrov.

Poznámka:

1 – Konfiguračný parameter sa uloží stlačením gombíka P a zároveň sa posunie ku d'alšiemu parametru v okruhu. Konfigurácia je uložená v neprchavej pamäti a aj po vypnutí regulátora (odpojení od napájania) zostanú všetky nastavenia uchované.

2 – Ak nedôjde ku žiadnej aktivácii gombíka po dobu 20 sekúnd, súčasný parameter sa uloží a displej sa vráti do meracej úrovne.

Level 1 – Nastavenie regulovaného bodu

Na tejto úrovni sú dostupné iba parametre Setpoint (nastavenie bodov SP1), je možné meniť ich názov a hodnotu. Nastavte požadovanú teplotu každý bod s použitím gombíkov UP a DOWN (šípky).

SP1 setpoint 1	Nastavenie teploty pre reguláciu výstupu 1. Hodnota SP1 je limitované hodnotami naprogramovanými v SPL a SPH (konfigurácia v úrovni 2).
----------------	---

Level 2 – Konfigurácia

Obsahuje konfiguračné parametre, ktoré majú byť definované užívateľom podľa požiadaviek systému. Použite Up a DOWN gombíky na nastavenie hodnoty. Na displeji sa menia názvy a hodnoty.

Unt	Jednotka merania teploty – vyberte jednotku pre meranie 0 – stupne celzia 1 – stupne Farenheita
typ	Typ vstupu – vyberte typ snímača pripojeného ku regulátoru. Funkcia je dostupná pre termočlánky J/K/T. 0 – Tc J 1 – Tc K 2 – Tc T
oFS	Ofset snímača – ofset sa vloží vtedy, ak chcete korigovať chybu snímača (napr. po kalibrácii)
SPL	SP – dolný limit – dolný rozsah pre SP1 a SP2. SPL musí byť programovaný s dolnou hodnotou pre SPH.
SPH	SP – horný limit – horný rozsah pre SP1 a SP2. SPH musí byť väčšia hodnota než SPL.
HY 1	OUTPUT 1 – výstup 1 hysteréria: definuje diferenčný rozsah medzi hodnotou teploty, pri ktorej je OUTPUT 1 zapnutý a hodnotou, pri ktorej je vypnutý, v °C.
Act	Regulačná funkcia pre OUTPUT 1: 0 Reverz: pre vyhrievanie. Výstup zapne systém, keď je teplota nižšia ako SP. 1 Priamo: pre chladenie. OUTPUT zapne systém, keď je teplota vyššia ako SP.

oFt	Off time – čas vypnutia – definuje minimálny čas pre vypnutie regulácie pre OUTPUT 1. Keď je OUTPUT 1 vypnutý, zostane v tomto stave po naprogramovanú dobu v oF 1. Pre termočlánky táto funkcia nie je dostupná. Tento parameter sa využíva pre chladiace systémy, kde sa vyžaduje dlhšia životnosť kompresora. Pre vyhrievacie systémy naprogramujte tento parameter na 0. Rozsah použiteľných hodnôt je 0 až 999 sekúnd.
ont	On time 1 – čas zapnutia - definuje minimálny čas pre zapnutie regulácie pre OUTPUT 1. Keď je OUTPUT 1 zapnutý, zostane v tomto stave po naprogramovanú dobu v on 1. Pre termočlánky táto funkcia nie je dostupná. Tento parameter sa využíva pre chladiace systémy, kde sa vyžaduje dlhšia životnosť kompresora. Pre vyhrievacie systémy naprogramujte tento parameter na 0. Rozsah použiteľných hodnôt je 0 až 999 sekúnd.
dLY	Delay 1 – oneskorenie – kontroluje oneskorenie zapnutia, po zapnutí OUTPUT 1 zostane výstup vypnutý po naprogramovanú dobu (kým neuplynie nastavený čas). U chladiacich systémov sa táto funkcia využije na zabránenie súčasného zapnutia viacerých kompresorov po vypnutí systému niekoľkými regulátormi.
Addr	Adresa – Regulátory s RS485 Modbus RTU komunikáciou majú parameter Adresa v konfiguračnej úrovni. Nastavte vlastnú adresu pre každý prístroj pracujúci v sieti. Je možné vložiť adresy od 1 do 247

Level 3 – Kalibračná úroveň

Regulátor je nakalibrovaný vo výrobnom závode. Prístup ku nasledujúcim parametrom je iba pre skúseného operátora. Pre prístup ku tomuto cyklu stlačte a podržte gombík P po dobu 4 sekúnd.

Ak si nie ste istý o kalibračnom postupe, nestláčajte gombíky so šípkami (HORE / DOLU). Stlačte iba gombík P niekoľkokrát, kým sa nezobrazí znovu meraná teplota.

PAS	Pasword (Heslo) – vložte správne heslo pre odomknutie operácií pre dané parametre
CAL	Calibration low (kalibrácia dolnej hodnoty) – vloženie offsetu pre dolný merací rozsah snímača
CAH	Calibration high (kalibrácia hornej hodnoty) – vloženie offsetu pre horný merací rozsah snímača
CJL	Cold Junction Offset calibration (kalibrácia studeného konca snímača) – tento parameter je dostupný iba pre termočlánok
FAC	Factory calibration (pôvodná kalibrácia z výroby) – návrat ku pôvodnej kalibrácii z výroby. Zmeňte hodnotu z 0 na 1 pre návrat ku pôvodnej kalibrácii.
Prt	Protection (Ochrana) – definuje úrovne parametrov, ktoré budú chránené

	heslom. Pozri „Ochrana pre konfiguráciu“.
PAC	Pasword change (zmena hesla) – umožňuje zmeniť súčasné heslo a vložiť nové. Prijateľné hodnoty sú 1 až 999.
Sn2	Serial number (sériové číslo) – prvá časť sériového čísla regulátora
Sn1	Serial number (sériové číslo) – druhá časť sériového čísla regulátora
Sn0	Serial number (sériové číslo) – tretia časť sériového čísla regulátora

PRÁCA S REGULÁTOROM

Regulátor N321 aktivuje reléový výstup pre udržanie teploty procesu na nastavenom bode, ktorý je definovaný užívateľom. kontrolka výstupného stavu P1 signalizuje kedy je výstupné relé zapnuté.



Figure 2 – Frontal Panel

OCHRANA PRE KONFIGURÁCIU

Ochranný systém bráni vykonanie nežiaducich zmien v parametroch regulátora. Stupeň ochrany môže byť zvolený od čiastočnej po plnú ochranu. Nasledujúce parametre definujú ochranný systém:

PAS - Keď sa tento parameter zobrazí, je potrebné vložiť heslo, ináč nie je možné meniť parametre v nasledujúcich úrovniach

Prt – Definuje úroveň parametrov, ktoré sú chránené heslom:

- 1 – Iba kalibračná úroveň je chránená (továrnska kalibrácia)
- 2 – Kalibrácia a konfigurácia je chránená
- 3 – Všetky úrovne sú chránené

PAC – Parameter pre definovanie nového hesla. Keďže je umiestnený v kalibračnej úrovni, môže byť zmenený iba ak je známe aktuálne heslo. Platné hodnoty pre heslo sú 1 až 999.

POUŽITIE OCHRANY KONFIGURÁCIE

PAS parameter sa zobrazí pred vstupom na ochrannú úroveň. Ak je vložené správne heslo, parametre vo všetkých úrovniach môžu byť zmenené. Ak je vložené nesprávne heslo, parametre vo všetkých úrovniach budú iba na čítanie.

Dôležité upozornenie:

1 – po 5 po sebe idúcich neúspešných pokusoch o vloženie hesla, nové vloženie bude blokovávané na dobu 10 minút. Ak nie je súčasné heslo známe, iba master heslo môže byť použité, aby sa mohlo definovať nové heslo v regulátore.

2 – Heslo pre nový prístroj je 111.

MASTER HESLO

Master heslo umožňuje užívateľovi definovať nové heslo v regulátore, aj keď súčasné platné heslo nie je známe. Master heslo je zložené na sériovom čísle regulátora a vypočíta sa takto:

$$(1) + (\text{vyššia číslica SN2}) + (\text{vyššia číslica SN1}) + (\text{vyššia číslica SN0})$$

napríklad master heslo pre prístroj so sériovým číslom 987123465 je:

1 9 3 6



podľa: $1 + \text{Sn2}=987$; $\text{Sn1}=123$; $\text{Sn0}=465 = 1 + 9 + 3 + 6$

Ako použiť master heslo:

- 1 – Vložte master heslo (hodnotu) do PAS.
- 2 – Prejdite na PAC parameter a vložte nové heslo, ktoré nesmie byť 0 (nula).
- 3 – Teraz môžete použiť nové heslo pre prístup ku parametrom regulátora.

PORUCHOVÉ SPRÁVY

Porucha snímača vyvolá vypnutie regulátora. Príčina týchto porúch môže mať pôvod v zlom spojení, poruche snímača (kábel alebo element) alebo v teplote systému mimo meracích rozsahov snímača. Na displeji sa zobrazia v prípade poruchy tieto symboly:

	Meraná teplota prekročila maximálny rozsah pre pripojený snímač. Poškodený Pt100, Pt1000 alebo termočlánok. Skratovaný NTC snímač.
	Meraná teplota je pod minimálnym meracím rozsahom snímača. Skratovaný Pt100, Pt1000 alebo termočlánok. Zlomený NTC snímač.

Predaj a servis:

Meratex, s.r.o.
Popradská 68
040 11 Košice
Tel.: 055/6405118
www.meratex.sk